

TIG TTS 17

Torçe Tig 150A Air

Dati Tecnici TTS 17

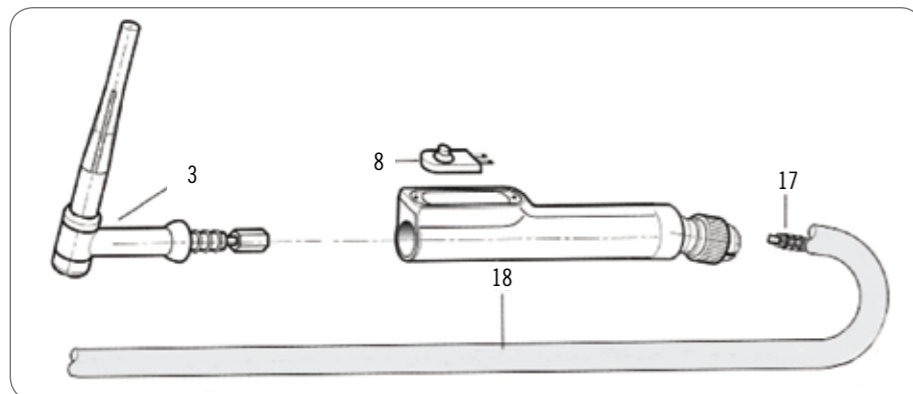
V Class	L
Lz max (60% Argon)	190
Lz max (100% Argon)	150
V (Ac or Dc)	AC-DC
Ø Filo	1,0-2,4 mm
Gas	6-12 l/1'
Raffreddamento	Air



TTS 17

Codice	Descrizione
6007130000	Torcia TIG TTS 17 4m AIR
6050300000	Torcia TIG TTS 17 8m AIR
609910000L	Torcia TIG TTS 17 4m AIR + Connettore 7 Poli
600972000L	Torcia TIG TTS 17 8m AIR + Connettore 7 Poli

Vista Esplosa e principali ricambi



Ricambi

Codice	Descrizione	Posizione	Conf./Pezzi
6007790000	Corpo torcia con valvola	3	1
6039900000	Valvola con "O" ring	8	1
6007650000	Cavo portacorrente mt.4 M.12x1	17	1
6007670000	Cavo portacorrente mt.8 M.12x1	17	1
6008720000	Protezione in tela "TUBIX" a mt.	18	1

TIG TTS 26

Torçe Tig 200A Air

Dati Tecnici TTS 26

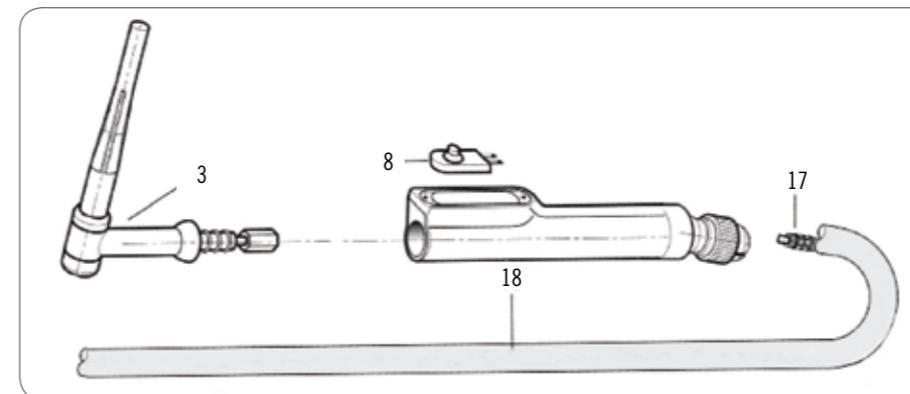
V Class	L
Lz max (60% Argon)	250
Lz max (100% Argon)	200
V (Ac or Dc)	AC-DC
Ø Filo	1,0-3,2 mm
Gas	6-14 l/1'
Raffreddamento	Air



TTS 26

Codice	Descrizione	Prezzo
6050500000	Torcia TIG TTS 26 4m AIR	
6050800000	Torcia TIG TTS 26 8m AIR	
609920000L	Torcia TIG TTS 26 4m AIR + Conn. 7 Poli	
600973000L	Torcia TIG TTS 26 8m AIR + Conn. 7 Poli	
600974000L	Torcia TIG TTS 26 4m AIR + Conn. 3 Poli	
600975000L	Torcia TIG TTS 26 8m AIR + Conn. 3 Poli	
600706000L	Torcia TIG TTS 26 4m AIR + Conn. 7 Poli C016	
600707000L	Torcia TIG TTS 26 8m AIR + Conn. 7 Poli C016	

Vista Esplosa e principali ricambi

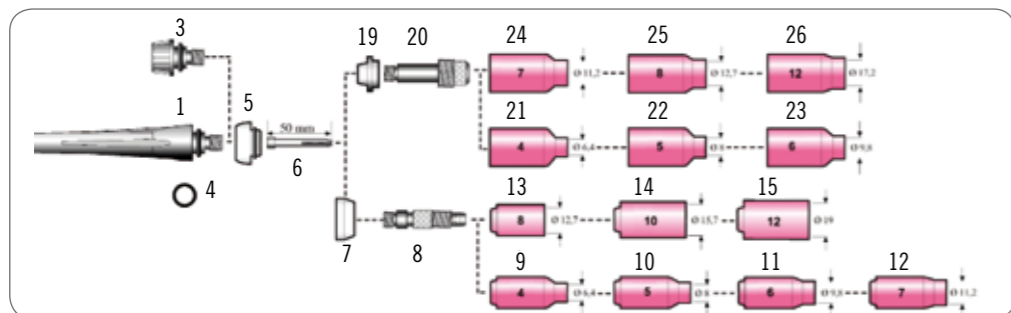


Ricambi

Codice	Descrizione	Posizione	Conf./Pezzi	Prezzo
6007810000	Corpo torcia con valvola	3	1	
6039900000	Valvola con "O" ring	8	1	
6007660000	Cavo portacorrente mt.4 M.12x1	17	1	
6007680000	Cavo portacorrente mt.8 M.12x1	17	1	
6008730000	Protezione in tela "TUBIX" a mt.	18	1	

Consumabili TIG

TIG TTS 17V-26V-17-26-18

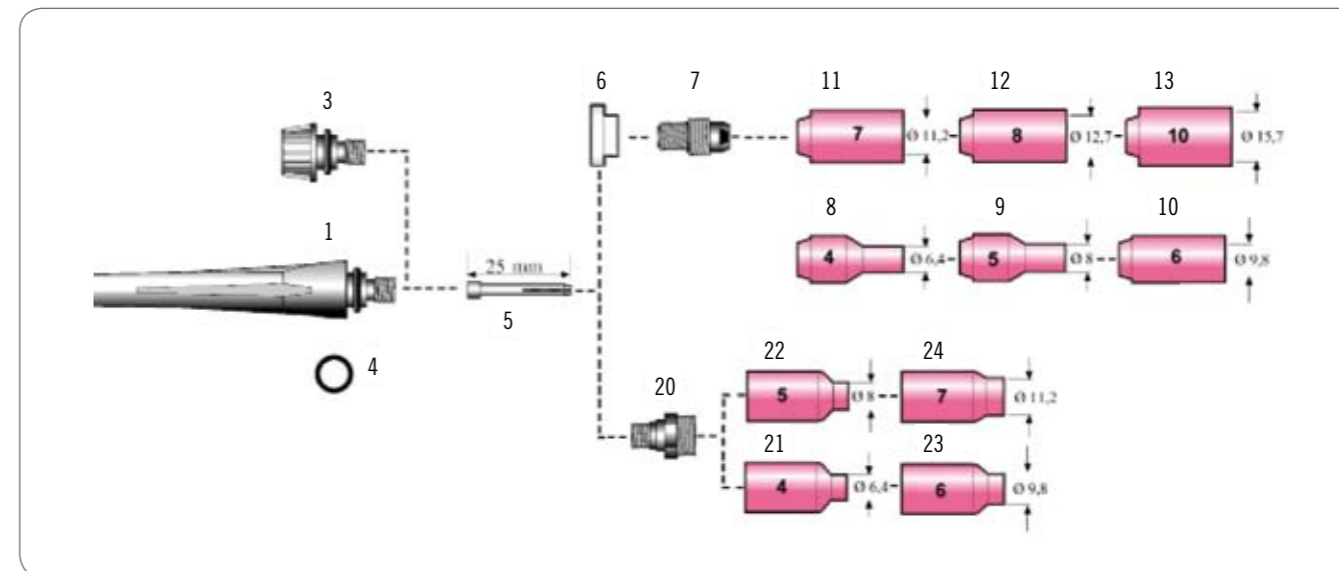


Consumabili

Codice	Descrizione	Posizione	Conf./Pezzi
600761000L	Cappello lungo completo 57Y02	1	5
600758000L	Cappello corto completo 57Y04	3	5
600752000L	Anello di tenuta OR 2037	4	10
600814000L	Guarnizione teflon lato cappello	5	5
600833000L	Pinza serra-elettrodo Ø.1,0 10N22	6	10
600835000L	Pinza serra-elettrodo Ø.1,6 10N23	6	10
600837000L	Pinza serra-elettrodo Ø.2,0	6	10
600839000L	Pinza serra-elettrodo Ø.2,4 10N24	6	10
600842000L	Pinza serra-elettrodo Ø.3,2 10N25	6	10
600844000L	Pinza serra-elettrodo Ø.4,0 54N20	6	10
600817000L	Guarnizione teflon lato ugello 18CC	7	5
600954000L	Porta pinza Ø.1,0 10N30	8	10
600955000L	Porta pinza Ø.1,6 10N31	8	10
600956000L	Porta pinza Ø.2,0	8	10
600957000L	Porta pinza Ø.2,4 10N32	8	10
600958000L	Porta pinza Ø.3,2 10N28	8	10
600959000L	Porta pinza Ø.4,0 406488	8	10
600911000L	Ugello ceramica GR.4 10N50	9	10
600912000L	Ugello ceramica GR.5 10N49	10	10
600913000L	Ugello ceramica GR.6 10N48	11	10
600914000L	Ugello ceramica GR.7 10N47	12	10
600915000L	Ugello ceramica GR.8 10N46	13	10
600908000L	Ugello ceramica GR.10 10N45	14	10
600909000L	Ugello ceramica GR.12 10N44	15	10
600815000L	Guarnizione teflon lato ugello Gas Lens	19	10
600845000L	Porta pinza Gas Lens Ø.1,0 45V24	20	10
600847000L	Porta pinza Gas Lens Ø.1,6 45V25	20	10
600849000L	Porta pinza Gas Lens Ø.2,4 45V26	20	10
600852000L	Porta pinza Gas Lens Ø.3,2 45V27	20	10
600854000L	Porta pinza Gas Lens Ø.4,0 45V28	20	10
600921000L	Ugello ceramico GR.4 54N18 Gas Lens	21	10
600924000L	Ugello ceramico GR.5 54N17 Gas Lens	22	10
600927000L	Ugello ceramico GR.6 54N16 Gas Lens	23	10
600931000L	Ugello ceramico GR.7 54N15 Gas Lens	24	10
600933000L	Ugello ceramico GR.8 54N14 Gas Lens	25	10
600917000L	Ugello ceramico GR.12 54N19 Gas Lens	26	10
600996000L	Elettrodo tungsteno ceriato Ø 1,0 (Grigio)	-	10
600997000L	Elettrodo tungsteno ceriato Ø 1,6 (Grigio)	-	10
600998000L	Elettrodo tungsteno ceriato Ø 2,4 (Grigio)	-	10
600999000L	Elettrodo tungsteno ceriato Ø 3,2 (Grigio)	-	10

Consumabili TIG

TIG TTS 20



Consumabili

Codice	Descrizione	Posizione	Conf./Pezzi
600759000L	Cappello lungo completo 41V24	5	5
600757000L	Cappello corto completo 41V33	5	5
600563000L	Anello di tenuta OR 2018	10	10
600834000L	Pinza serra-elettrodo Ø.1,0 13N21	10	5
600836000L	Pinza serra-elettrodo Ø.1,6 13N22	10	10
600838000L	Pinza serra-elettrodo Ø.2,0	10	10
600564000L	Pinza serra-elettrodo Ø.2,4 13N23	10	10
600575000L	Pinza serra-elettrodo Ø.3,2 13N24	10	10
600813000L	Guarnizione teflon lato ugello 598882	5	10
600855000L	Porta pinza Ø 1,0 13N26	10	10
600856000L	Porta pinza Ø 1,6 13N27	10	5
600951000L	Porta pinza Ø 2,0	10	10
600566000L	Porta pinza Ø 2,4 13N28	10	10
600953000L	Porta pinza Ø 3,2 13N29	10	10
600576000L	Ugello ceramico GR.4 13N08	10	10
600567000L	Ugello ceramico GR.5 13N09	10	10
600925000L	Ugello ceramico GR.6 13N10	10	10
600928000L	Ugello ceramico GR.7 13N11	10	10
600932000L	Ugello ceramico GR.8 13N12	10	10
600846000L	Porta pinza Gas Lens Ø.1,0 45V42	10	10
600848000L	Porta pinza Gas Lens Ø.1,6 45V43	10	10
600851000L	Porta pinza Gas Lens Ø.2,4 45V44	10	10
600853000L	Porta pinza Gas Lens Ø.3,2 45V45	10	10
600919000L	Ugello ceramico GR.4 53N58 Gas Lens	10	10
600923000L	Ugello ceramico GR.5 53N59 Gas Lens	10	10
600929000L	Ugello ceramico GR.6 53N60 Gas Lens	10	10
600929000L	Ugello ceramico GR.7 53N61 Gas Lens	10	10
600996000L	Elettrodo tungsteno ceriato Ø 1,0 (Grigio)	-	10
600997000L	Elettrodo tungsteno ceriato Ø 1,6 (Grigio)	-	10
600998000L	Elettrodo tungsteno ceriato Ø 2,4 (Grigio)	-	10
600999000L	Elettrodo tungsteno ceriato Ø 3,2(Grigio)	-	10