



**STEL**  
WELDING DIVISION

# MIG TORCH RANGE



# TORCE MIG STEL

La nuova gamma di torce MIG/MAG STEL garantisce un livello di qualità elevato ad un prezzo competitivo.

In particolare i nuovi processi di saldatura pulsati e **i-Cold Pulse™** necessitano di accessori adeguati per poter raggiungere le prestazioni desiderate.



Dati Tecnici	TMS 36
V Class	L
I2 max (CO2)	300
I2 max (Misc.)	270
V (Ac or Dc)	DC
Ø Fillo	0,8-1,2 mm
Gas	10-20 l/1'
Raffreddamento	Air

Dati Tecnici	TMS 500
V Class	L
I2 max (CO2)	500
I2 max (Misc.)	450
V (Ac or Dc)	DC
Ø Fillo	1,0-2,4 mm
Gas	10-25 l/1'
Raffreddamento	H2O

## Torcia MIG TMS 36 Air

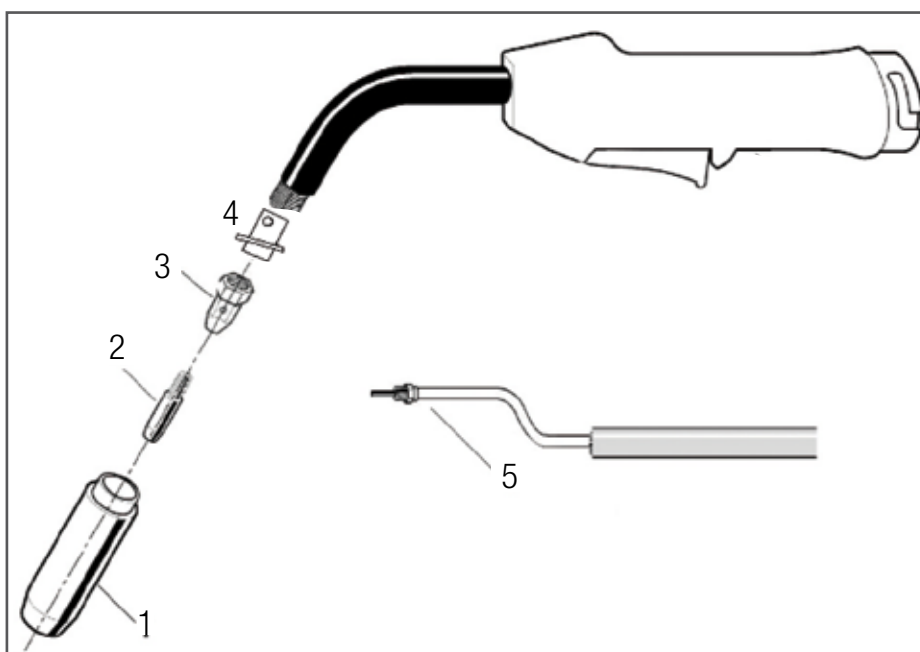
Codice	Descrizione
6043500000	Torcia MIG TMS 36 4m Air

## Torcia MIG TMS 500 H2O

Codice	Descrizione
6015130000	Torcia MIG TMS 500 3m H2O
6015140000	Torcia MIG TMS 500 4m H2O
6016140000	Torcia MIG TMS 500 5m H2O

# TMS 36

## Vista esplosa e ricambi

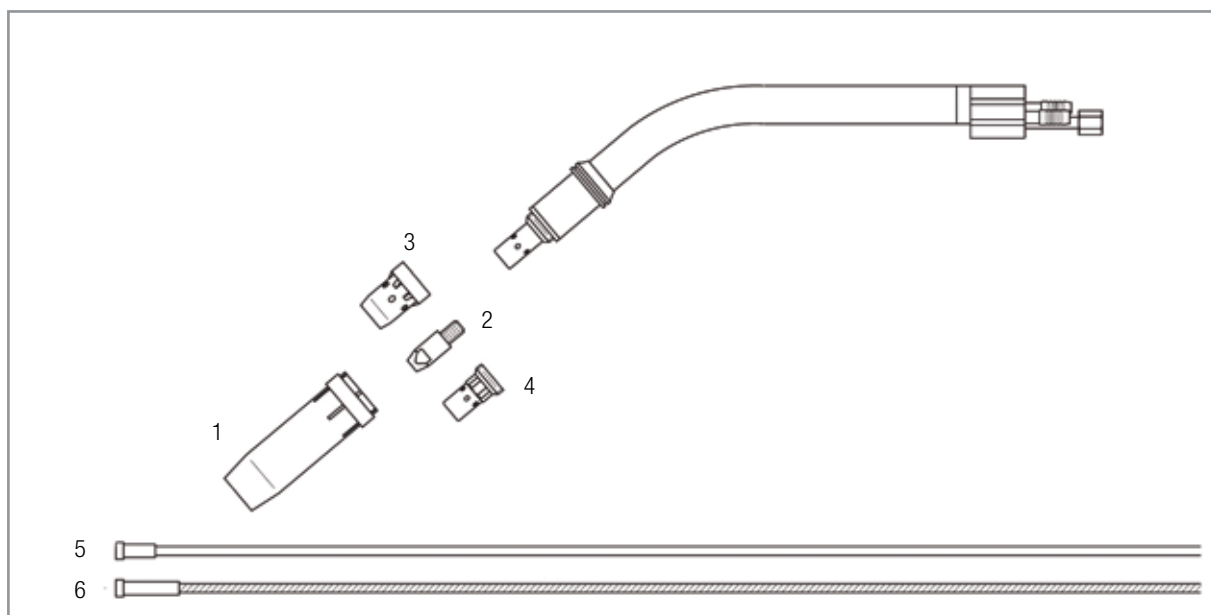


### Ricambi e Consumabili

Codice	Descrizione	Posizione	Conf./Pezzi
6312400000	Ugello Guidagas	1	1
631560000L	Punta guidafile $\varnothing$ 0,8Cu	2	25
631570000L	Punta guidafile $\varnothing$ 1,0Cu	2	25
631640000L	Punta guidafile $\varnothing$ 1,2Cu	2	25
6313400000	Porta Tubetto	3	1
6617200000	Diffusore Gas	4	1
6008060000	Guaina Teflon/Grafite m.4 $\varnothing$ 0,8-1,0	5	1
6015580000	Guaina Teflon/Grafite m.4 $\varnothing$ 1,0-1,2	5	1

# TMS 500

## Vista esplosa e ricambi



### Ricambi e Consumabili

Codice	Descrizione	Posizione	Conf./Pezzi
6312400000	Ugello Guidagas	1	1
631880000L	Punta guidafilo $\varnothing$ 1,0Cu	2	25
631890000L	Punta guidafilo $\varnothing$ 1,2Cu	2	25
635040000L	Punta guidafilo $\varnothing$ 1,6Cu	2	25
6016040000	Diffusore Gas	3	1
6350200000	Porta Tubetto	4	1
6008090000	Guaina m.4 $\varnothing$ 1,0/1,2	6	1
6008120000	Guaina m.4 $\varnothing$ 1,2/1,6	6	1
6008060000	Guaina Telfon/Grafite m.4 $\varnothing$ 0,8/1,0 for Alu.	5	1
6015580000	Guaina Telfon/Grafite m.4 $\varnothing$ 1,0/1,2 for Alu.	5	1